

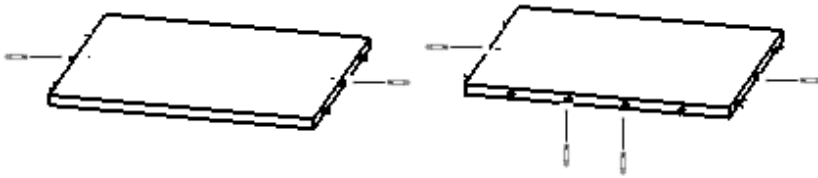
Стелаж-комод Кідс



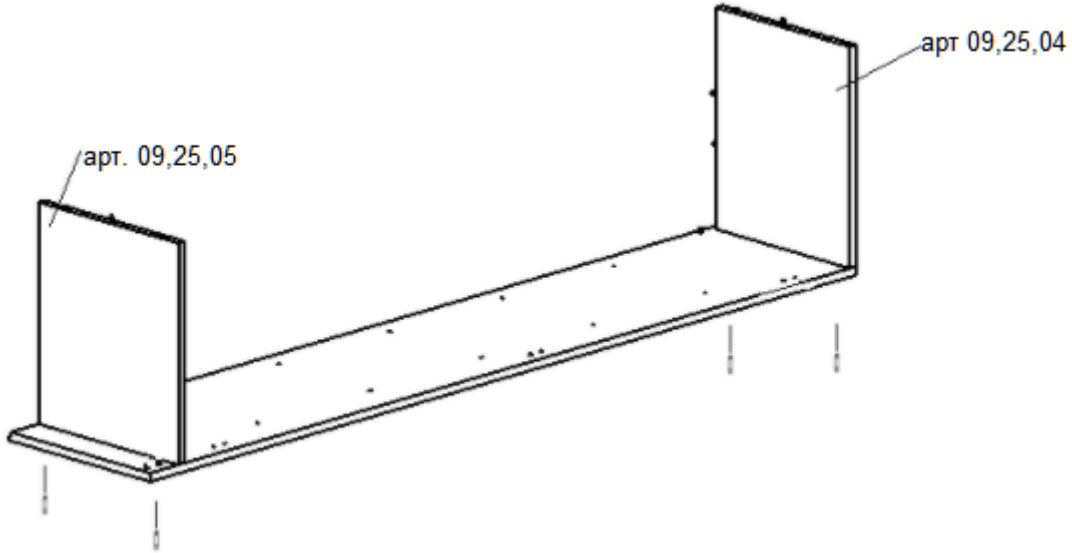
Фурнітура:



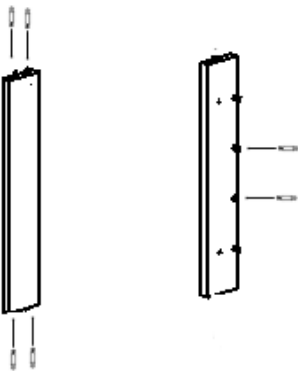
1. У вказані отвори деталей 09.25.04 і 09.25.05 встав шканти



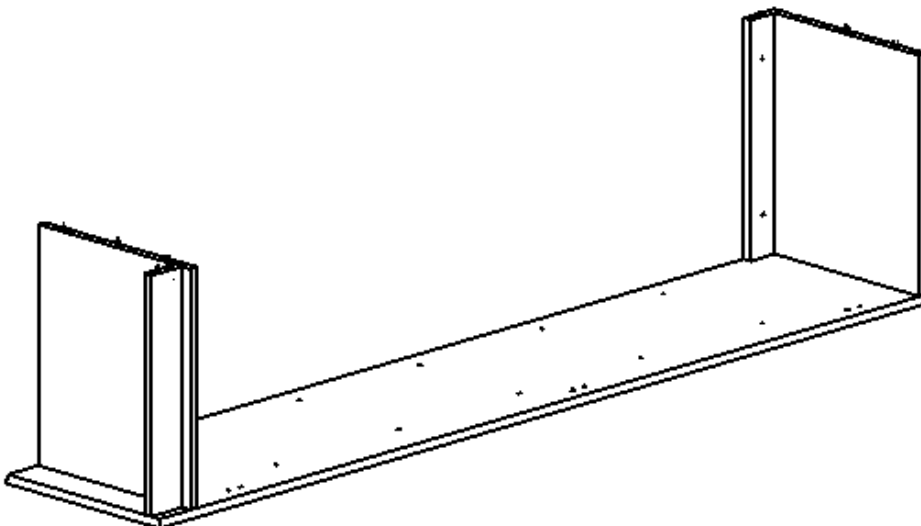
2. З'єднай деталі 09.25.04 і 09.25.05 з деталлю 09.25.02 за допомогою конфірматів



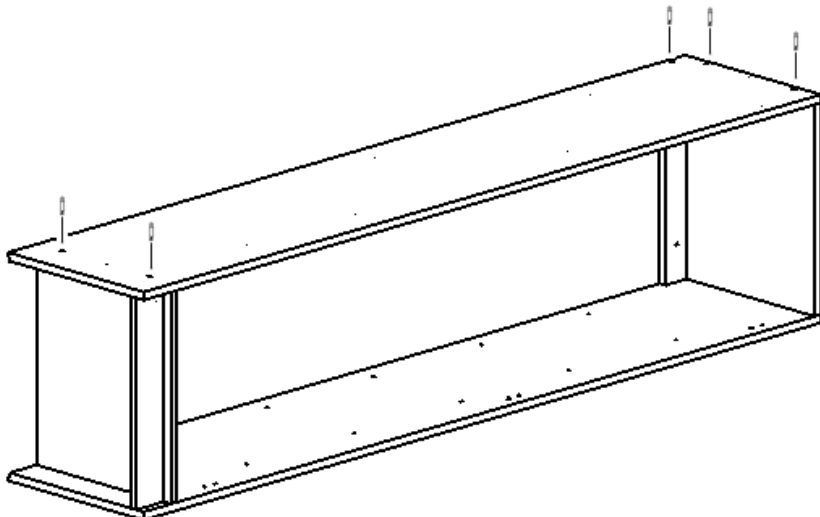
3. У вказані отвори деталей 09.25.03 і 09.25.07 встав шканти



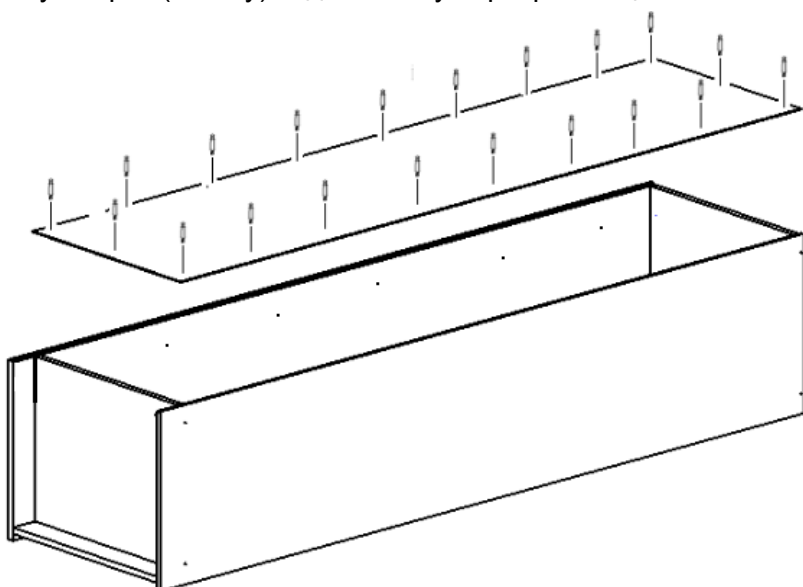
4. Встав деталі 09.25.03 і 09.25.07



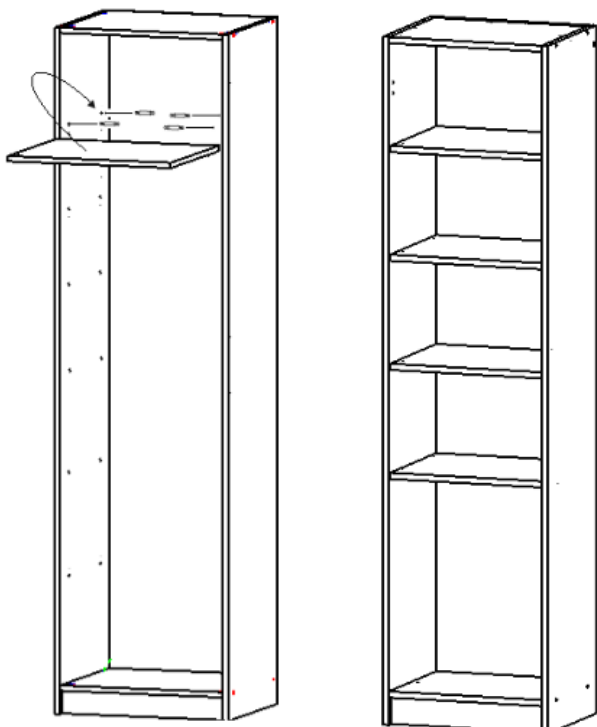
5. Приєднай деталь 09.25.06 і закріпи її конфірматами



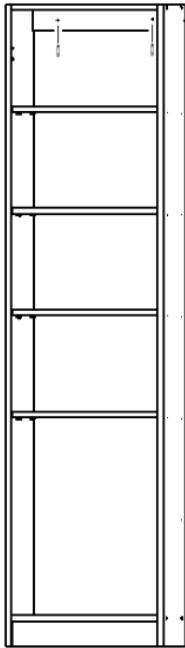
6. Встав у чверть (виїмку) задню стінку і прикріпи її цвяхами по периметру корпусу



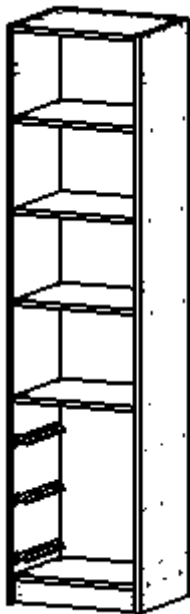
7. Встав полицетримачі в отвори бічних стінок шафи, встанови на них деталі 09.25.12



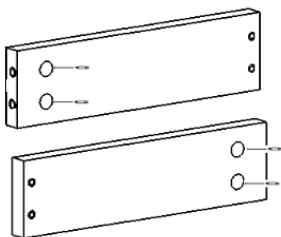
8. Прикріпи шафу до стіни за допомогою гвинтів з дюбелем



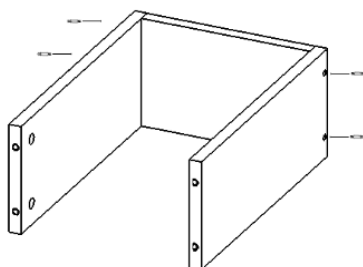
9. Прикріпи одну частину телескопічних напрямних за допомогою шурупів



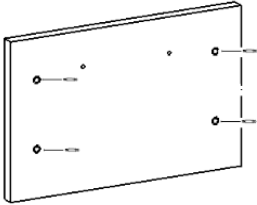
10. У вказані отвори деталей 09.25.09 і 09.25.10 встав ексцентрики мініфіксів



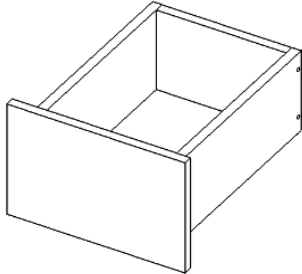
11. За допомогою конфірматів з'єднай деталь 09.25.11 з деталями 09.25.09 і 09.25.10



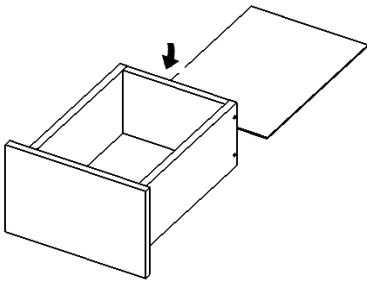
12. У вказані отвори деталі 09.25.01 вкрути штифти мініфіксів



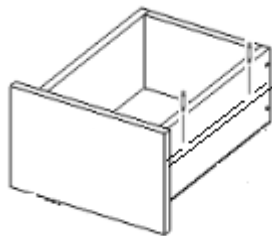
13. З'єднай деталь 09.25.01 з конструкцією, закрути ексцентрики мініфіксів.



14. Дно шухляди встав в паз деталі 09.20.01, закріпи саморізами



15. До деталей 09.25.09 і 09.25.10 прикрути другу частину напрямних за допомогою саморізів



16. Встав шухляди в стелаж-комод

